

UNIVERSIDADE DE TAUBATÉ
LUIZ EDUARDO RIBEIRO

IMPORTÂNCIA DA METROLOGIA PARA
ENGENHARIA REVERSA

Taubaté - SP
2019

LUIZ EDUARDO RIBEIRO

**IMPORTÂNCIA DA METROLOGIA PARA
ENGENHARIA REVERSA**

Trabalho de Graduação apresentado para
obtenção do Certificado de Graduação do
curso de Engenharia Mecânica do
Departamento de Engenharia Mecânica da
Universidade de Taubaté.

Orientador(a): Prof. Msc. Fábio
Henrique Fonseca Santejani

**Taubaté – SP
2019**

SIBi – Sistema Integrado de Bibliotecas / UNITAU

R484i Ribeiro, Luiz Eduardo
 Importância da metrologia para engenharia reversa / Luiz Eduardo
 Ribeiro. -- 2019.
 43 f. : il.

 Monografia (graduação) – Universidade de Taubaté, Departamento de
 Engenharia Mecânica e Elétrica, 2019.
 Orientação: Prof. Me. Fábio Henrique Fonseca Santejani, Departamento
 de Engenharia Mecânica

 1. Engenharia reversa. 2. Metrologia. 3. Procedimentos. 4. Processos.
 5. Instrumentos metrológicos. I. Graduação em Engenharia Mecânica.
 II. Título.

CDD – 389.1

Ficha catalográfica elaborada por Shirlei Righeti – CRB-8/6995

LUIZ EDUARDO RIBEIRO

IMPORTÂNCIA DA METROLOGIA PARA ENGENHARIA REVERSA

Trabalho de Graduação apresentado para obtenção do Certificado de Graduação do curso de Engenharia Mecânica do Departamento de Engenharia Mecânica da Universidade de Taubaté

DATA: 27/11/2019

RESULTADO: *APROVADO*

BANCA EXAMINDORA:

Prof. Msc. Fábio Henrique Fonseca Santejani

UNIVERSIDADE DE TAUBATÉ

Assinatura: _____



Prof. Msc. Ivair Alves dos Santos

UNIVERSIDADE DE TAUBATÉ

Assinatura: _____



(27/11/2019)

De modo geral agradeço a todos que apoiaram, motivaram e acreditaram no resultado final desse trabalho, ao coordenador, à família, aos amigos e acima de tudo a Deus.

AGRADECIMENTOS

Em primeiro lugar agradeço a Deus, fonte de vida. Agradeço pela minha vida, minha inteligência, minha família e meus amigos.

À Universidade de Taubaté - UNITAU, que ofereceu ambiente educacional com profissionais qualificados.

Ao meu orientador, Prof. Msc. Fábio Henrique Fonseca Santejani por todo incentivo e motivação na orientação deste trabalho.

Aos meus pais Valério e Elenilda, que sempre me incentivaram meus estudos, independente das dificuldades enfrentadas.

Ao Prof. Msc. Ivair Alves dos Santos por aceitar a compor a banca examinadora.

Agradecer também meus colegas de trabalho, pelo apoio na realização deste trabalho de graduação.

A todos os funcionários da secretária, limpeza, segurança pela dedicação e principalmente pela vontade em ajudar.

“Tente uma, duas, três vezes e se possível tente a quarta, a quinta e quantas vezes for necessário. Só não desista nas primeiras tentativas, pois a persistência é amiga da conquista. Se você quer chegar onde a maioria não chega, faça o que a maioria não faz.”

(BILL GATES)

RESUMO

O objetivo deste trabalho é demonstrar com base em estudos de caso, a importância de procedimentos e técnicas metrológicas envolvidas em processo de engenharia reversa. Engenharia reversa é um processo frequentemente utilizado por indústrias, institutos de pesquisas/desenvolvimento e universidades, este método permite identificar o funcionamento e as tecnologias envolvidas nos componentes, peças ou objetos, e mais importante, permite as indústrias criar ou sofisticar seus produtos com mais agilidade, assim aumentando a competitividade e gerando lucro. Dentre das principais atividades exercidas neste processo, são as análises metrológicas. A metodologia utilizada neste trabalho foi com base em estudos de casos, o qual foram analisados a importância dos instrumentos metrológicos, tanto da utilização de instrumentos dimensionais convencionais, quanto de equipamentos sofisticados, com recursos tecnológicos avançados. Conclui-se que as análises dimensionais, ainda dependem de instrumentos convencionais, por mais que no mundo atual existem diversos equipamentos com alta tecnologia, que afeta significativamente no tempo de produção e custo, entretanto muitas técnicas metrológicas é mais fácil e útil utilizar de instrumentos convencionais.

Palavras-chaves: Engenharia Reversa. Metrologia. Procedimentos. Processos. Instrumentos metrológicos.

ABSTRACT

The objective of this paper is to demonstrate based on case studies, the importance of metrological procedures and techniques involved in reverse engineering process. Reverse Engineering is a process often used by industries, research / development institutes and universities, this method allows to identify the operation and technologies involved in components, parts or objects, and more importantly, allows industries to create or sophisticate their products more agility, thus increasing competitiveness and generating profit. Among the main activities performed in this process are metrological analyzes. The methodology used in this work was based on case studies, which analyzed the importance of metrological instruments, both the use of conventional dimensional instruments and sophisticated equipment with advanced technological resources. It is concluded that the dimensional analysis still depends on conventional instruments, although in the present world there are several high technology equipments, which significantly affect the production time and cost, however many metrological techniques is easier and useful to use than conventional instruments.

Keywords: Reverse Engineering. Metrology. Procedures Processes. Metrological instruments.

LISTA DE FIGURAS

Figura 1 - Atuador hidráulico	24
Figura 2 - Atuador sendo utilizado em ensaios	25
Figura 3 - Paquímetro convencional capacidade 150 mm, resolução 0,02mm	25
Figura 4 -Micrômetro Externo.....	26
Figura 5 -Micrômetro Externo.....	27
Figura 6 - Relógio Comparador.....	27
Figura 7 - Traçador de Altura	28
Figura 8 - Projetor de Perfil Óptico	28
Figura 9 - Braço de Medição com Apalpador	29
Figura 10 - MMC Zeiss Accura.....	30
Figura 11 - Eixo atuador.....	31
Figura 12 - Croqui do eixo atuador	31
Figura 13 - Carcaça do Atuador	32
Figura 14 - Croqui da Carcaça do atuador (Vista Frontal).....	32
Figura 15 - Croqui da Carcaça do atuador (Vista Posterior).....	32
Figura 16 - Croqui da Carcaça do atuador (Corte da Vista Posterior)	33
Figura 17 - Croqui da Carcaça do atuador (Vista Superior).....	33
Figura 18 - Ponta da Asa do T-27.....	34
Figura 19 - Braço de Medição Faro Edge.....	35
Figura 20 - Desenho CAD do Atuador.....	36
Figura 21 - Corte aplicado na Figura 20.....	37
Figura 22 - Desenho CAD do Atuador.....	37
Figura 23 - Corte aplicado na Figura 22.....	38
Figura 24 - Desenho CAD Ponta da Asa.....	39

LISTA DE ABREVIATURAS E SIGLAS

ER	Engenharia Reversa
CAD	Computer Aided Design
INMETRO	Instituto Nacional de Metrologia e Qualidade
RBC	Rede Brasileira de Calibração
KBRE	Knowledge Based Reverse Engineering
CAM	Computer Aided Manufacturing
CNC	Controles Numéricos Computadorizados
MMC	Máquinas de Medição por Coordenadas

SUMÁRIO

1	INTRODUÇÃO	12
1.1	Objetivos	13
1.2	Objetivos Específicos	13
1.3	Estrutura do Trabalho	13
2	REVISÃO DA LITERATURA	15
2.1	História da Metrologia	15
2.2	Engenharia Reversa	16
2.3	Sistemas CAD	19
2.3.1	Sistema CAD Modelador de Sólidos	20
2.3.2	Sistemas CAD Modelador de Superfícies	20
2.3.3	Sistemas CAD Modeladores Híbridos	21
2.4	Aquisição dos Dados Geométricos	21
2.4.1	Digitalização Por Contato Físico	21
2.4.2	Digitalização sem Contato Físico	22
3	METODOLOGIA	23
4	DESENVOLVIMENTO	24
4.1	Estudo de caso: engenharia reversa em atuador hidráulico do sistema de controle de tubearias móveis para veículos espaciais	24
4.2	Estudo de caso: engenharia reversa da Ponta da Asa do T-27	34
5	RESULTADOS E DISCUSSÃO	36
5.1	Análise de resultados - Caso 1	36
5.2	Análise de resultados - Caso 2	38
6	CONCLUSÃO	40
	REFERÊNCIAS	41

1 INTRODUÇÃO

As indústrias no mundo atual, principalmente empresas desenvolvedoras de produtos, institutos de pesquisas e universidades utilizam-se do processo de engenharia reversa. Esse método, dentre todas as atividades pertinentes, tem alta relação com a metrologia, pois tudo se inicia na inspeção da peça, componente, dispositivo ou qualquer tipo de objeto, em que está sendo necessário alterações ou até mesmo criar novos produtos.

A metrologia é a ciência das medidas e medições, tem origem das palavras grega metron e logos, significando respectivamente medida e ciência. Com fundamental presença nas indústrias, está ciência garante a exatidão necessária durante um processo produtivo, procurando sempre manter a qualidade de produtos e serviços através de inspeções, ensaios, estes realizados com instrumentos calibrados e rastreados, para que as empresas obtenham alta competitividade

Os equipamentos utilizados para o controle dimensional podem ser diversos, tais como instrumentos manuais convencionais, máquinas de medição por coordenadas, braços articulados e instrumentos para digitalização. Estes possuem suas particularidades, tornando difícil a escolha do melhor para a realização da análise pretendida.

Engenharia Reversa (ER) é um método que permite identificar o funcionamento e as tecnologias envolvidas em qualquer tipo de peças, objetos, dispositivos ou similares, por meio da inspeção da sua estrutura, estudo da funcionalidade e operacionalidade, no qual a inspeção da estrutura está relacionada diretamente com a metrologia.

Devido a alta competitividade entre as empresas, as mesmas focam para a renovação frequente dos produtos, redução de custos e prazos de desenvolvimento, por isso o processo de desenvolvimento é um item crítico.

Em todo mundo, incluindo o Brasil, os produtos eram produzidos com certa liberdade, ou seja, as atividades de desenvolver ou alterar produtos já produzidos demandava um tempo muito grande.

Com a otimização de recursos humanos e materiais para desenvolver produtos, com isso para que a empresa seja mais competitiva, a liberdade antes existente foi claramente tomada por outras atividades.

Métodos sistêmicos e específicos são exigidos em função da complexidade das diversas etapas do projeto de produtos. Os métodos tradicionais possuem certas limitações,

como investimentos em pesquisa e aceitação de mercado, ciclo de projeto. Mas em compensação as ferramentas de projeto como o Computer Aided Design (CAD), podem gerar resultados significantes em relação ao custos de projeto e processo de fabricação.

Mesmo tendo as ferramentas disponíveis de projetos, muitos projetistas encontram dificuldades na necessidades de fabricar peças, que possuam geometrias complexas, ou seja, superfícies orgânicas.

De acordo com Nogueira e Lepkison (2006) a ER é um processo de grande potencial, pois na sua concepção permite a notável diminuição de tempo para a criação de um produto, com isso ocorre a inversão da ordem de manufatura de um produto.

1.1 Objetivos

Nesse contexto, o estudo tem como objetivo demonstrar com base em estudos de caso, as técnicas metrológicas envolvidas durante processo de engenharia reversa.

1.2 Objetivos Específicos

- Demonstrar técnicas de uso de diversos instrumentos de medição em um processo de ER.
- Analisar um modelo CAD de um produto após ER.

1.3 Estrutura do Trabalho

Aborda-se inicialmente no primeiro capítulo a intenção deste trabalho, que é a partir de estudos de casos demonstrar a importância e métodos de medição em um processo de engenharia reversa, para melhor expor ao leitor uma prática específica do conceito, levando também na literatura conceitos de metrologia e engenharia reversa.

No segundo capítulo, concentra-se na revisão da literatura sobre metrologia, engenharia reversa e sistemas CAD.

O terceiro capítulo apresenta o método utilizado para elaboração do estudo.

O quarto capítulo aborda-se o desenvolvimento deste trabalho.

No quinto apresentam-se os resultados e discussões do trabalho.

No sexto a conclusão e considerações finais do autor.

Finalizando o trabalho, apresenta as referências utilizadas.

2 REVISÃO DA LITERATURA

2.1 História da Metrologia

A demanda por qualidade e a utilização da medição como um apontador de qualidade já existiam há mais de 3000 anos, na China antiga temos apontamentos referentes a padronização de peso, volume, comprimento (JURAN, 1995).

No período de 403 a 221 AC existia todo controle de instrumentos dimensionais. Porém, diversos regimes separatistas prosseguiram ou produziram suas próprias sistemáticas de medidas, de volume, peso e comprimento devido a centralização do país entrar em crise. Após a aliança do país pelo estado de Qin em meados de 221AC foi imposta uma resolução do imperador organizando todos os sistemas de medição (JURAN, 1995)

Um comitê Britânico foi convocado no século 19 pelo parlamento, para averiguar a existência entre os modelos de medidas (JURAN, 1995).

Posteriormente a Revolução Francesa (1789) a França, como já possuía sua padronização de unidades de medida, pesquisou seu próprio sistema e também a regulamentação Britânica, com isso sugeriu (1790) a "normatização de pesos e medidas". Entretanto a Bretanha decidiu continuar com sua própria padronização, devido há problemas diplomáticos com a França (JURAN, 1995).

Em decorrência do principio francês, hoje admitido como sistema métrico, tornou se a opção do metro como a unidade fundamental de comprimento (JURAN, 1995).

No ano de 1875, constituiu se internacionalmente a padronização métrica. Com isso tivemos três significados para o metro (KURZMANN, 1997):

- a. em 1877, o significado foi fundamentado em uma escala de 1(um) metro feita de Pt-Ir;
- b. em 1960, a preferência tornou se extensão de onda no vácuo do isótopo de Kr-86;
- c. em 1982, a aceção de velocidade da luz foi inserida para unidade simples, metro, ou seja: "Metro é a distância percorrida pela luz no vácuo durante um intervalo de tempo de 1/299792458 segundos".

A metrologia no Brasil tem se relatos históricos desde o período imperial. Nos tempos em que o país era colônia portuguesa, existia diversas formas de medidas e pesos, como pé quadrado, vara, quadrada, braça, palmo, pé, quintal, marco, oitava, pipa, grão onça, quartilho, vara cúbica. No ano de 1862, o sistema métrico francês foi oficializado por Dom Pedro II como o sistema a ser utilizado em todo solo nacional brasileiro (BUENO, 1996).

Em meados de 1872, em determinação de uma nova legislação, foram despachadas orientações temporárias para executar a lei, sendo as prefeituras tendo a obrigação de calibrar e monitorar os pesos e medidas. Devido ao avanço da indústria mecânica, sempre inovando e instituindo novas maneiras de medidas e instrumentos, este decreto de lei ficou atrasado no tempo (THEISEN, 1997).

O instituto nacional de metrologia, qualidade e tecnologia (INMETRO) têm a incumbência de supervisão da rede brasileira de calibração (RBC), que é uma organização formada por laboratórios qualificados e contém uma estrutura de serviços fundamentais da qualidade e competitividade que é oferecida no país, com objetivo de garantir qualidade de produtos e serviços que concorrem nos mercados nacional e internacional (THEISEN, 1997).

Com a instituição da RBC permitiu a dispersão das referências de metrologia das unidades de medida no setor industrial em geral, por meio de um agregado de laboratórios, que executavam serviços de calibração de instrumentos dimensionais utilizados por diversas partes da sociedade (THEISEN, 1997).

2.2 Engenharia Reversa

Toda empresa tem sua estratégia para que sua produtividade não chegue ao ponto de se arruinar e frequentemente se organiza para a execução das manutenções necessárias, com isso garantido alto nível de produção e principalmente competitividade (INGLE, 1994).

Segundo ABELLA, DASCHBACH e MCNICHOLS (1994), circunstâncias recorrentes na engenharia é a seguinte, uma máquina operacional apresenta algum tipo de falha, ou seja, acontece defeito em algum tipo de componente, gerando assim a parada da linha de produção, porém devido ser uma peça complexa, máquina estrangeira ou até mesmo de equipamento antigo, não existe no estoque outra para recomposição. Portanto é solicitado para um profissional qualificado a produção de um novo componente para substituição. O primeiro passo a ser tomado por esse profissional, será a análise dimensional e geométrica

desta peça, afim de ter base para elaboração de um desenho ou croqui, com isso possibilitando organizar os processos de fabricação da mesma.

Ainda ABELLA, DASCHBACH e MCNICHOLS (1994), a ER está passando por grandes alterações de processo, onde está utilizando de softwares extremamente avançados e de instrumentos dimensionais de alta tecnologia. Então começando a ser utilizada por setores de projeto e produção.

A engenharia reversa é uma disciplina em rápida evolução que abrange uma infinidade de atividades (VARUDY, 1997). Embora esta disciplina abranja praticamente todos os campos de tecnologias (mecânica, eletrônica, ciência da computação, química, biologia, medicina, etc.), este estudo se concentrará apenas na engenharia mecânica (formas geométricas, restrições mecânicas, etc).

A literatura acadêmica é abundante neste campo e os primeiros trabalhos, notadamente os de Zhang (1994), Chivate (1995) e Varudy (1997), data da década de 1990. Esses trabalhos, como os de Motavalli (1998), Zhang (1999) e Fudos (2006) focam em algoritmos e no processo técnico de passar do modelo real para o modelo conceitual de um objeto cujas formas geométricas são arbitrárias. Está técnica em quatro fases, proposto por Varudy (1997), é atualmente a referência para a recriação de modelos conceituais a partir de modelos reais.

No início da implantação do método de ER, uma baixa adesão de empresas na utilização desse processo se deu devido ao receio violar questões relacionadas a patente e projeto, porém no cenário atual, a maioria se viu obrigado a se adequar a esse procedimento. Segundo Mitutoyo (1998), na década de 90 aconteceu o nivelamento da questão engenharia reversa nas indústrias. Uma das causas para a alteração desse modo de pensar, foi em relação reposição de componentes para uma máquina, na qual não se encontre fornecedores disponíveis no mercado.

Uma importante causa da ampliação da ER é carecida a técnicos de empresas que analisam seus produtos comparando com a de seus competidores antes do lançamento, no qual podemos denominar *benchmarking* (ARONSON, 1996).

Autores, como Zhang (2003), De Toledo (2008) e Bagci (2009) examinaram o uso do poder dos sistemas computacionais de projeto auxiliado por computador (CAD) para finalizar os modelos conceituais resultantes, outros autores, incluindo Fisher (2004) e Durupt (2008, 2010a e 2010b), foram além das técnicas para focar nos processos cognitivos de

aprendizagem pela prática da reengenharia, utilizando métodos conhecidos como *Knowledge-Based Reverse Engineering* (KBRE).

Para Lima (2003), a ER é o estudo que incide em gerar modelos matemáticos virtuais em consequência de componentes reais, possibilitando criar novos produtos, equipamentos ou ferramentas a partir de modelos.

A engenharia reversa de modelos geométricos consiste em extrair informações suficientes de um objeto físico para reconstruir um modelo CAD. Se a engenharia consiste em transformar um conceito (modelo conceitual) em um artefato (modelo real), a engenharia reversa possibilita a passagem do modelo real para o modelo conceitual (VÁRADY, 1997; LANGBEIN, 2003).

Idealmente, para aplicações como redesenho, o projeto de engenharia reversa deve ter exatamente as mesmas propriedades geométricas que as encontradas no projeto ideal original. No entanto, este modelo só pode ser aproximado no sentido de apresentar regularidades geométricas previstas. Isso pode ser devido ao objeto físico imperfeito modificado pelo desgaste ou por um processo de fabricação específico usado em sua produção. Também pode ser causada por erros cometidos no processo de reconstrução, devido a aproximações e erros numéricos, imprecisões nos dados medidos a partir do objeto original. De acordo com Langbein (2003), esses problemas podem ser eliminados no modelo explicitamente levando em conta a mente do design, para que modelos mais adequados sejam criados para posterior modificação em aplicações CAD e melhorados em uma única etapa. pós-processamento.

O princípio da engenharia reversa baseia-se em tirar uma nuvem de pontos da superfície do objeto para digitalizar digitalmente ou sentir mecanicamente (VÁRADY, 1997). Essa nuvem de pontos é processada por funções CAD, permitindo a reconstrução de superfícies, a partir das quais um modelo paramétrico é redefinido pelo usuário e pelo sistema gerador (escolha de nervuras, relações entre nervuras, tolerância, etc.).

A tendência atual na engenharia reversa é o uso de modelos orientados à função. Estes modelos são adequados para a fabricação de peças mecânicas, onde existem ligações bem definidas entre as diferentes partes do modelo. Além disso, são ideais para projetos industriais e manufatura, já que o modelo do produto é facilmente modificável (FUDOS, 2006). Segundo Fudos (2006), essa tendência é motivada pelo conhecimento fornecido pelo modelo em relação às tolerâncias, restrições, relacionamentos e conectividade entre funções. Modelos baseados em função e baseados em restrições são frequentemente baseados em conhecimento.

Segundo Durupt (2008), destacamos dois tipos de conhecimento necessários para permitir a implementação de um processo de engenharia reversa:

- a. Conhecimento de manufatura (para o processo técnico);
- b. Conhecimento dos requisitos funcionais (para o processo cognitivo);

O conhecimento orientado para engenharia reversa começa a partir de uma nuvem de pontos 3D completa da peça em estudo e consiste na aplicação de duas atividades principais (Durupt, Remy, Eynard e Kbre 2008 e 2010):

- a. Análise de Conhecimento: Este é um conjunto de ferramentas de análise para salvar, reutilizar e definir características de acordo com o processo de fabricação e as especificações funcionais;
- b. Extração de Conhecimento: Esta etapa ajusta as características de um gráfico de dispersão para influenciar as dimensões do elemento.

Segundo Back (2008) ER é uma metodologia para identificação de um objeto em relação a seu funcionamento e composição de um sistema, máquina, e com isso produzir um novo componente para atender as necessidades inerentes.

Bagci (2009) conclui ER como um conceito sistemático de produção com a finalidade de replicar, abrangendo a inovação de um equipamento, cópia de algo já real ou aplicando na substituição de peças quebradas ou avariadas.

2.3 Sistemas CAD

De acordo com Vasilash (1989) o ciclo referente a projeto e manufatura de um produto diminuiu em 40%, devido a disposição de sistemas informatizados disponível a baixo custo.

Segundo Ferreira (1990), projeto assistido pelo computador, o CAD, abrange várias atividades dentro da engenharia de projeto, no qual utiliza se simultaneamente o computador, com intuito de criar, avaliar ou alterar.

A tecnologia computer-aided design / computer-aided manufacturing (CAD/CAM) passou por um crescimento veloz no período da década passada, nos quais empresários alteraram seus processos, trocando a prancheta de desenho para CAD 2D (SOLINHO, 1998).

Segundo Solinho (1998) anteriormente, a cerca de 30 anos, utilizava método manual para elaboração de desenhos mecânicos, com isso apresentava alguns problemas, como:

- a. Baixa produtividade;
- b. Erros de cotas e representação geométrica, que só eram descobertos em operações posteriores;
- c. Modificações no desenho, resultava quase sempre em retrabalhar o desenho desde o início.

Por meio dos sistemas CAD, consegue-se modelar ou reconstruir um produto tridimensionalmente, ou seja, em três dimensões (AVIZ, 2010).

De acordo com Soni, Chen e Lerch (2009), setores de projeto utilizam integralmente o CAD para criação e desenvolvimento de seus componentes.

A medida que novas tecnologias de fabricação se tornam cada vez mais maduras, as tecnologias para modelagem e personalização rápida começaram a receber mais atenção (Berman, 2012).

A popularização do design auxiliado CAD/CAM e a implementação de controles numéricos computadorizados (CNC) juntamente com braços robóticos reduziram significativamente os custos de produção e melhoraram a eficiência produtiva (Pedersen, 2015).

2.3.1 Sistema CAD Modelador de Sólidos

Segundo Menon (1993) nos anos 70 o modelamento sólido apareceu como uma importante ferramenta no CAD, proporcionando a reprodução de componentes com formas geométricas mais aperfeiçoadas.

Devido a geração de objetos tridimensionais sólidos, a partir do modelamento sólido, podia-se determinar as propriedades como volume e centro gravitacional, então para modelar os produtos eles são aptos de elaborar cálculos booleanos entre geometria, facilitando o trabalho com o software (SOUZA e COELHO, 2003).

2.3.2 Sistemas CAD Modelador de Superfícies

O emprego de modeladores de sólidos para componentes com formas geométricas complexas, pode-se mostrar insuficiente para a construção de um modelo preciso. Com isso nascem os modeladores de superfície, que utilizam-se de fórmulas matemáticas para origem

de superfícies orgânicas, que através de softwares conseguem editar esses pontos gerados (LUCENA, 2009).

2.3.3 Sistemas CAD Modeladores Híbridos

Este recurso de sistema CAD, basicamente tem a função que possibilita trabalhar com os dois tipos de modelamentos, sólido e superfície, através da junção dos dois, assim tornando modelador híbrido, tendo a principal características utilizar um mesmo software através de complexos algoritmos matemáticos (AVIZ, 2010).

2.4 Aquisição dos Dados Geométricos

O primeiro passo da ER é a obtenção de dados geométricos na reconstrução tridimensional, onde se obtém pontos, que podem ser considerados como nuvens de pontos. No mundo atual existem duas maneiras de adquirir esses pontos, que pode ser classificados como: digitalização por contato e sem contato físico (AVIZ, 2010).

2.4.1 Digitalização Por Contato Físico

A operação da digitalização por contato é através de hardwares com todas suas peculiaridades, entre os instrumentos empregados estão os centros de usinagem, braços de medição e máquinas de medição por coordenadas (MMC), sendo este último instrumento que opera com menor incerteza de medição, segundo (AVIZ, 2010).

Neste tipo de processo o contato entre a peça e o instrumento é a partir de um componente apalpador ou probe. Atualmente utiliza-se de duas técnicas de obtenção de dados, sendo ponto a ponto ou varredura scanning (AVIZ, 2010).

Na digitalização ponto a ponto a aquisição de dados é a partir da apalpação na superfície do componente, com isso o software faz a leitura das coordenadas do centro da esfera do apalpador, assim criando as entidades geométricas (AVIZ, 2010).

Diferente da digitalização ponto a ponto, o método de digitalização por varredura, o apalpador fixa na face da peça e com direções e sentidos programados no software vai coletando as coordenadas de cada ponto, ou seja, há coleta de dados com scanning é bem maior em um período de tempo menor que a ponto a ponto (AVIZ, 2010).

2.4.2 Digitalização sem Contato Físico

Durante este tipo de digitalização, não acontece a apalpação do instrumento de medição na peça (FERNEDA, 1999). Existem algumas maneiras de se fazer a leitura, mas principal é através do laser. Um braço de medição acoplado com um dispositivo que transmite o feixe laser, esse faz toda a coleta de pontos, com isso através de software de medição cria se uma nuvens de pontos, na qual a partir da mesma se faz o trabalho utilizando software de desenhos CAD (AVIZ, 2010).

3 METODOLOGIA

Ao longo dos anos as pesquisas foram marcadas pelos estudos desenvolvidos sob os aspectos quantitativos. Mas conforme Triviños (1987) por volta da década de 1970 foi que despertou o interesse pelo desenvolvimento de pesquisas voltadas para o aspecto qualitativo. De acordo com Gil (2002) as pesquisas podem ser classificadas em três grandes grupos: exploratórias, descritivas e explicativas.

Este estudo apresenta uma abordagem explicativa em relação ao seu objetivo. Isso se deve ao fato de ter registros, avaliações e soluções para os casos estudados. Além disso, busca constatar as causas e resoluções para o caso estudado.

Segundo Andrade (2010) o conhecimento da realidade é um dos objetivos da pesquisa explicativa, e pode se também assegurar que os ganhos com este tipo de pesquisa respaldam o conhecimento científico.

Nesta etapa, será demonstrada dois estudos de caso, no qual um será referente ao procedimento de medição utilizando instrumentos convencionais, como paquímetro, micrômetros externos e internos, relógio comparador e apalpador, braço de medição e máquina tridimensional CNC.

Já na segunda parte do desenvolvimento do trabalho, será apresentado um processo de medição realizado através do laser scanning, ou seja, sem a necessidade de ter apalpar a peça, onde encontra se um dispositivo acoplado no braço de medição que transmite um laser, que faz toda a coleta de pontos e com isso podendo se trabalhar essa nuvem de pontos em software de desenhos 3d.

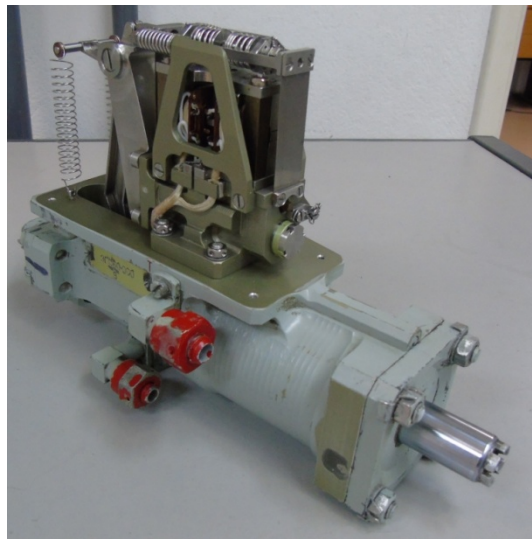
4 DESENVOLVIMENTO

4.1 Estudo de caso: engenharia reversa em atuador hidráulico do sistema de controle de tuberias móveis para veículos espaciais

O estudo de caso analisado foi executado no laboratório de metrologia do Instituto de Aeronáutica e Espaço, onde a principal competência do laboratório realizada nesse projeto foi análises metrológicas e desenho preliminar do componente.

O atuador (Figura 1) fornecido estava montado, totalmente funcional e vinha sendo utilizado em ensaios (Figura 2), portanto a desmontagem ocorreu de maneira cuidadosa, sendo executada organizadamente para garantir a remontagem após todo processo de medição.

Figura 1 - Atuador hidráulico



Fonte: Próprio autor

Figura 2 - Atuador sendo utilizado em ensaios

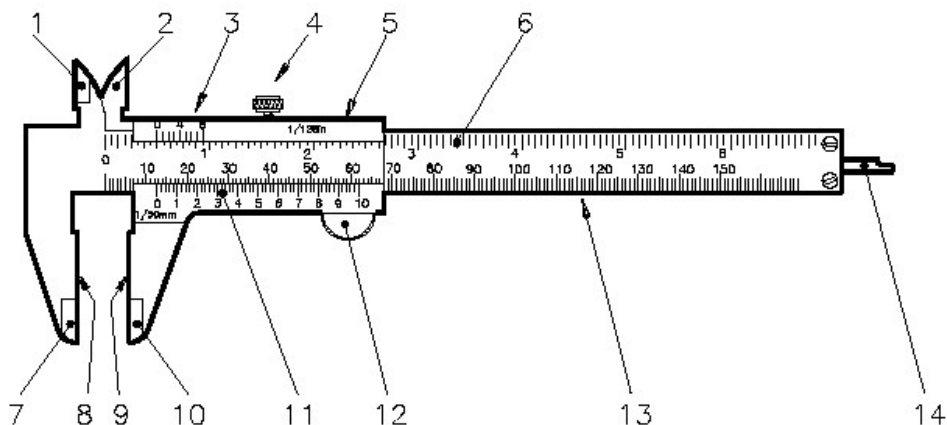


Fonte: Próprio autor

Neste procedimento metrológico foi utilizado diversos instrumentos dimensional, como paquímetros, micrômetros interno e externo, relógios apalpadores e comparadores, traçadores de altura, projetor de perfil, braço de medição, máquina de medir por coordenadas CNC e rugosímetros. Toda essa variedade instrumental foi necessária para conseguir fazer as medidas dimensionais e geométricas dos componentes. Importante se destacar que todos esses instrumentos contém procedimentos e históricos de calibrações, conforme exigido em norma.

Paquímetro (Figura 3) é instrumento de medição convencional, muito utilizado para realizar medições lineares internas, externas e profundidade de peças, este instrumento é composto de elementos conforme figura abaixo:

Figura 3 - Paquímetro convencional capacidade 150 mm, resolução 0,02mm



Fonte: RÉGUA ONLINE (2019)

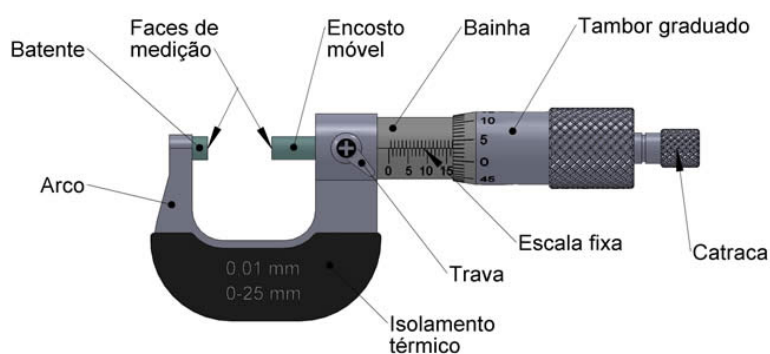
1. Orelha fixa
2. Orelha móvel

3. Nônio ou Vernier (polegada)
4. Parafuso e trava
5. Cursor
6. Escala fixa
7. Bico fixo
8. Encosto fixo
9. Encosto móvel
10. Bico móvel
11. Nônio ou Vernier (milímetro)
12. Impulsor
13. Escala fixa de milímetros
14. Haste de profundidade

Neste trabalho utilizou se de um paquímetro digital marca insize com proteção IP67, resolução de 0,01 mm.

Micrômetro externo (Figura 4), instrumento utilizado em medições lineares de entidades geométricas, como espessura, diâmetro externo que exige uma maior precisão, em situações na qual a exatidão do paquímetro não atende, seu mecanismo de funcionamento é basicamente o deslocamento axial de um parafuso micrométrico com passo de alta precisão dentro de uma rosca ajustável.

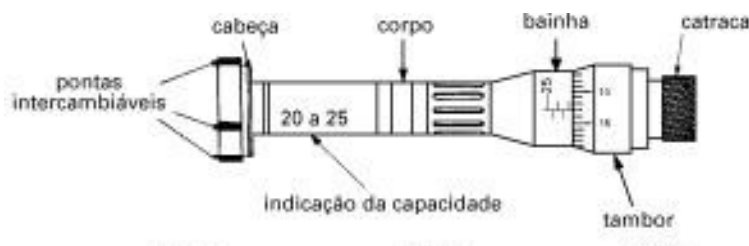
Figura 4 -Micrômetro Externo



Fonte: INDÚSTRIA HOJE (2019)

Micrômetro interno (Figura 5), instrumento com funcionamento semelhante micrômetro citado anteriormente, diferencia se quanto a sua utilização, pois com este instrumento são realizadas medições de diâmetros internos.

Figura 5 -Micrômetro Externo



Fonte: FMNOVAES (2019) - adaptado pelo autor

Relógio apalpador e comparador (Figura 6) é instrumento de medição por comparação, constituído por uma escala e um ponteiro, que são ligados por uma cremalheira, onde esta aciona um conjunto de engrenagens, assim fazendo o movimento do ponteiro no mostrador. Este instrumento muito utilizado para verificar medições geométricas, como paralelismo, concentricidade, planicidade.

Figura 6 - Relógio Comparador



Fonte: GURU (2019)

Traçador de altura (Figura 7), instrumento utilizado para medir níveis de altura, no sentido vertical e sempre sobre um desenhado ou uma base fixa e rígida, existem tanto analógicos quanto digitais.

Figura 7 - Traçador de Altura

Fonte: MITUTOYO (2019)

Projeto de perfil óptico (Figura 8), muito utilizado para medições de peças pequenas, este equipamento possui uma mesa que se movimenta através de dois cabeçotes micrométricos, as coordenadas X e Y, que são mostradas no software de medição como duas linhas perpendiculares, ao colocar o componente a ser medido sobre essa mesa, consegue se captar a imagem ampliada na tela do computador, a partir disso toma se como referência algum elemento da peça e assim efetua se diversas medições lineares.

Figura 8 - Projetor de Perfil Óptico

Fonte: Próprio autor

Braço de medição (Figura 9) é utilizado com muita frequência nas indústrias e institutos de desenvolvimento tecnológico, devido sua facilidade e agilidade em extrair

diversas medidas, que se comparando com instrumentos convencionais, demandaria um maior tempo. Esse tipo de instrumento realiza as medições mediante da tecnologia MMC, ou seja, através de coordenadas cartesianas. Sua construção é na maioria das vezes por três tubos de carbono, esses interligados por seis articulações que são controladas por encoders. Neste primeiro caso utilizou se o processo de medição através de apalpação no objeto, ou seja, o operador toca com a sonda na peça, e aciona um botão para que os ângulos nos encoders sejam adquiridos, estes dados são coordenadas cartesianas (x,y e z). A seguir o software de medição faz todo cálculo para poder ser criado as entidades geométricas, como planos, círculos, cilindros, cones, pontos e com isso é realizado toda análise dimensional e geométrica pertinente.

Figura 9 - Braço de Medição com Apalpador



Fonte: Próprio Autor

O laboratório contém uma máquina tridimensional modelo Accura da fabricante Zeiss (Figura 10), esse tipo de instrumento desenvolvido para obter resultados de medição altamente confiáveis e precisos, possui três eixos de medição (X,Y e Z) ortogonalmente entre si. A aquisição de dados é através de contato, onde possui o cabeçote acoplado no eixo Z, possibilitando ser configurados apalpadores conforme planejamento do que tem para ser medido. O equipamento trabalha com o *software* de medição calypso, o desenho mostra as características que devem ser medidas: dimensões, tolerâncias de posição e erros de forma, essas características são o ponto de partida da programação. A criação de planos de medição é fácil de aprender e eficiente. As características geométricas necessárias para uma característica, como, por exemplo, círculos, linhas ou planos, são tratadas separadamente no

calypso. Essa separação e os recursos do calypso, lhe dão mais flexibilidade, rapidez e facilidade de uso.

Figura 10 - MMC Zeiss Accura



Fonte: ZEISS (2019)

Realizada a análise da importância e incerteza do que é necessário medir, utiliza-se dessa variedade de instrumentos já citados. No processo de medição de todos os componentes, o inspetor cria os croquis, desenhados a mão livre. Durante o processo metrológico é muito importante o relacionamento junto ao setor de projeto, pois são esses profissionais que indicam os pontos críticos, que exigem controle dimensional e geométrico mais detalhado, ou seja, esse trabalho em conjunto otimiza o tempo a ser gasto.

Em relação ao controle das tolerâncias geométricas, como as tolerâncias de forma (retilinidade, planezza, circularidade, cilíndricidade), tolerâncias de orientação (paralelismo, perpendicularidade) e tolerâncias de posição (posição de um elemento, concentricidade e simetria) é de extrema importância escolher o instrumento adequado e capaz de gerar resultados aceitáveis, pois esse tipo de tolerância influencia totalmente na funcionalidade de um equipamento, principalmente em componentes mecânicos. Nesse estudo de caso um exemplo ocorrido foi a medição do batimento existente no eixo atuador, onde este para ter um funcionamento perfeito, necessita estar com o mínimo de variação.

Concluído o processo de medição, através dos croquis (Figuras 11 a 17) gerados é executado os desenhos preliminares em 3D, que serão demonstrados nos resultados e discussões, utilizando o software de desenho *creo parametric*, importante ferramenta de modelagem 3D existente no mercado mundial, possui recursos de alta tecnologia, onde

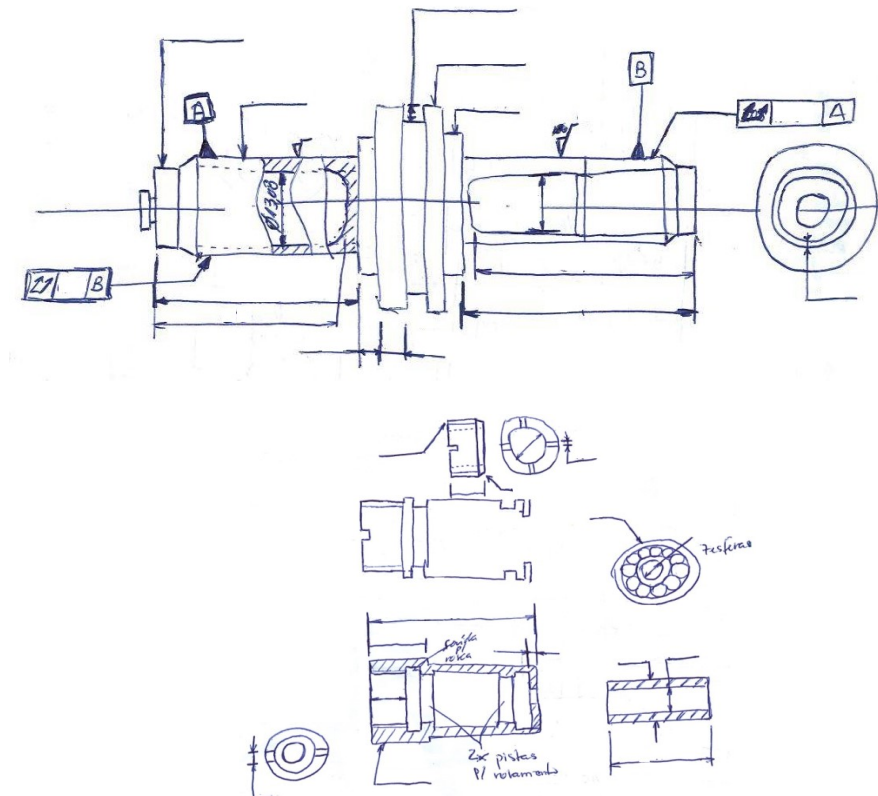
possibilita realizar diversos tipos de simulação utilizando o modelo matemático criado a partir de todo processo de engenharia reversa.

Figura 11 - Eixo atuador



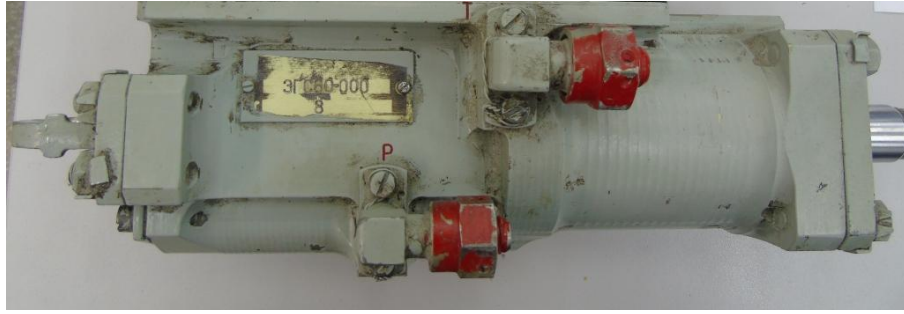
Fonte: Próprio autor

Figura 12 - Croqui do eixo atuador



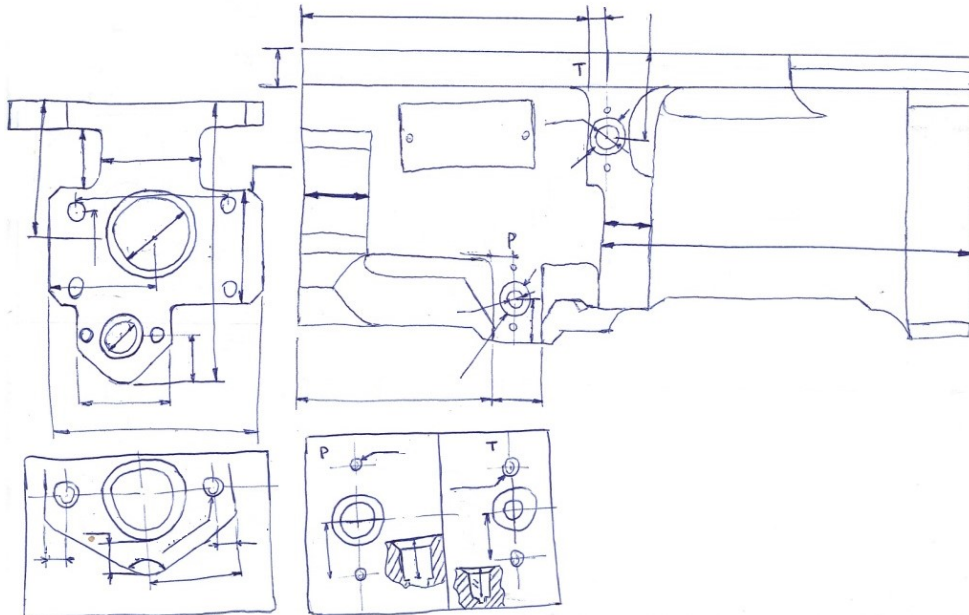
Fonte: Próprio autor

Figura 13 - Carcaça do Atuador



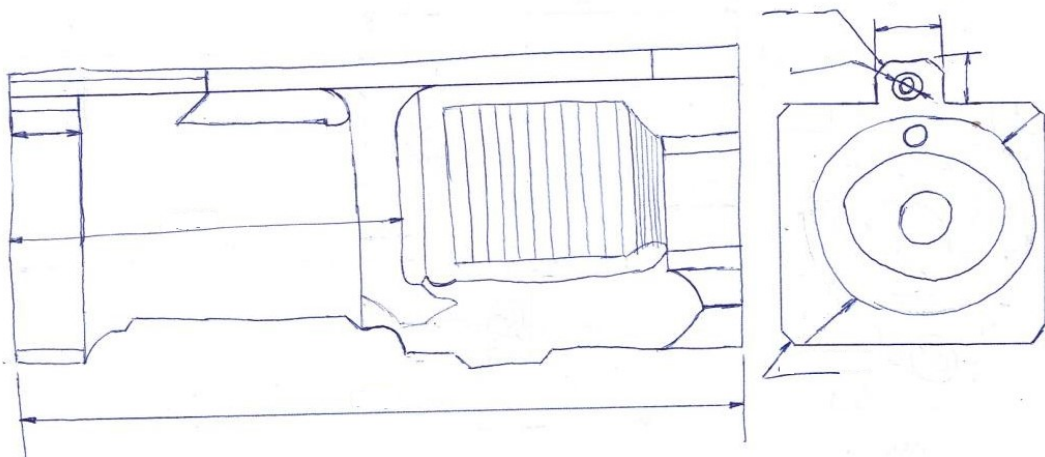
Fonte: Próprio autor

Figura 14 - Croqui da Carcaça do atuador (Vista Frontal)



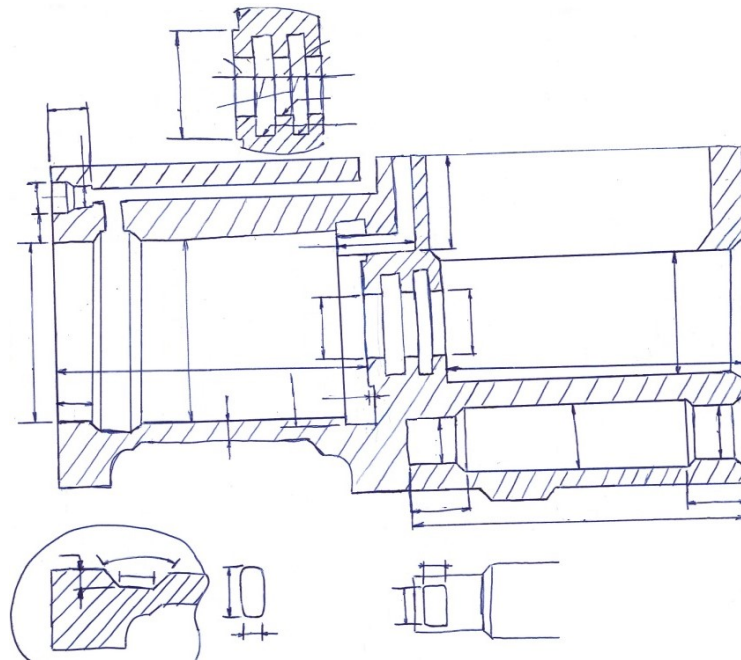
Fonte: Próprio autor

Figura 15 - Croqui da Carcaça do atuador (Vista Posterior)



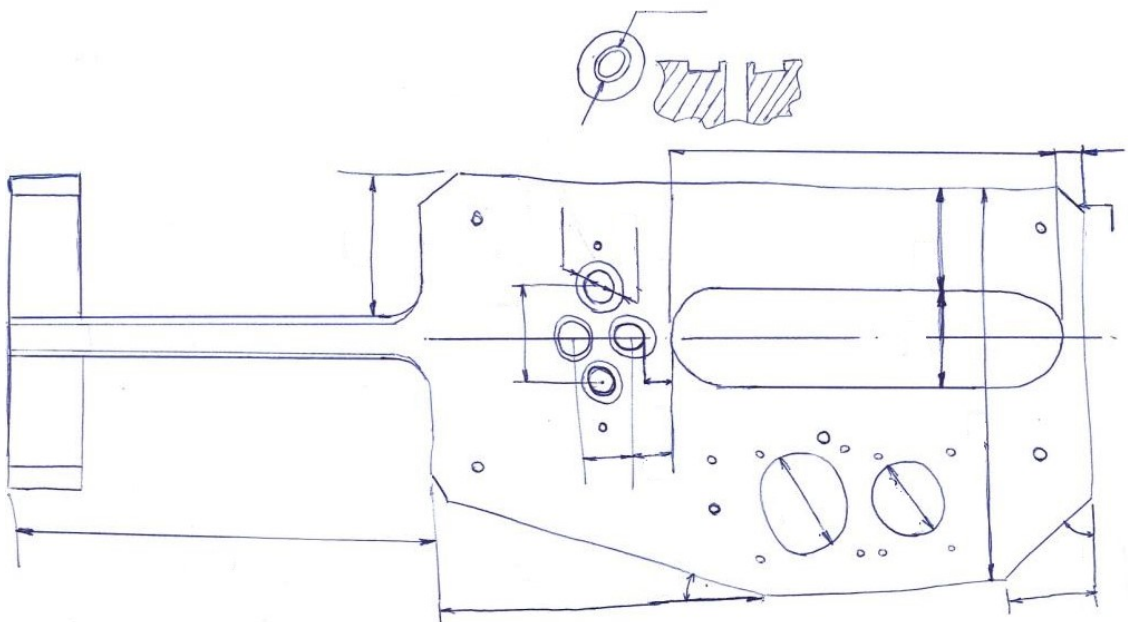
Fonte: Próprio autor

Figura 16 - Croqui da Carcaça do atuador (Corte da Vista Posterior)



Fonte: Próprio autor

Figura 17 - Croqui da Carcaça do atuador (Vista Superior)



Fonte: Próprio autor

4.2 Estudo de caso: engenharia reversa da Ponta da Asa do T-27.

Como já citado no estudo de caso 4.1, este também foi executado no laboratório de metrologia do Instituto de Aeronáutica e Espaço, onde a principal competência do laboratório realizada nesse projeto foi gerar o modelo matemático do perfil da ponta da asa do T-27, componente este empregado em ensaios em voo.

Figura 18 - Ponta da Asa do T-27

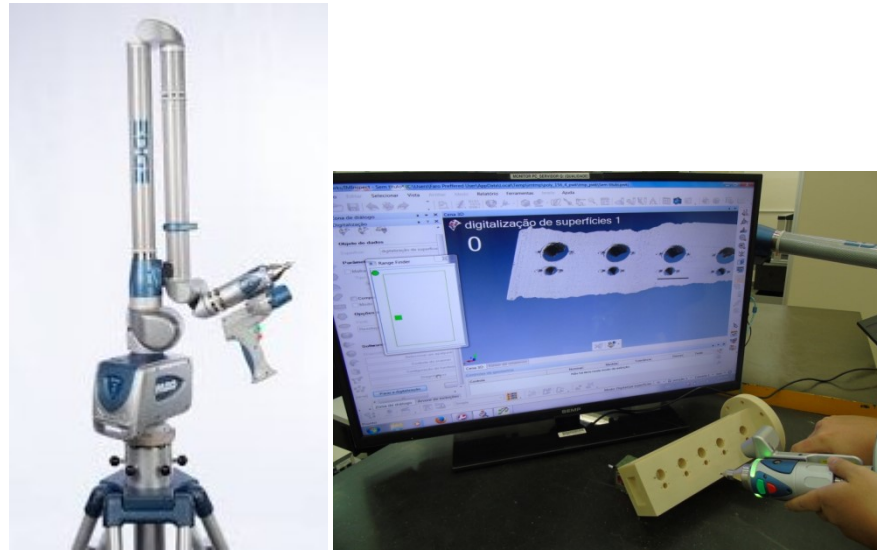


Fonte: Próprio autor

Neste caso utilizou-se do recurso de digitalização a laser, esta tecnologia da engenharia reversa, que através da varredura de um feixe de laser sobre o componente, gera uma nuvem de pontos, assim permitindo a criação de um modelo matemático CAD no software de medição do equipamento, este que é retrabalhado em software de modelagem posteriormente. A precisão depende muito do equipamento utilizado no processo, ela pode chegar a 0,01 mm com uma velocidade de digitalização de 2000 pontos por segundo, mas se a velocidade de armazenamento de pontos alcançar de 20000 a 25000 pontos por segundo, a resolução aumenta aproximadamente de 0,025 a 0,5 mm.

Durante o estudo deste caso, o braço de medição com laser scanning utilizado, é do modelo faro edge (Figura 19), fabricado pela empresa faro. Comparando com instrumentos convencionais, o tempo de duração no processo de engenharia reversa é bem menor, geralmente emprega-se o recurso de scanning para obter os dados de curvas, perfis complexos, porém este equipamento possui limitações em relação a coleta de dados de vários tipos de elementos, como por exemplo, superfícies que apresentam arestas, detalhes em furos. Em especial atenção, cita-se também a dificuldade em digitalizar peças com brilho, transparentes, devido a diminuição de reflexão do feixe de luz emitido pelo equipamento de digitalização.

Figura 19 - Braço de Medição Faro Edge



Fonte: Próprio autor

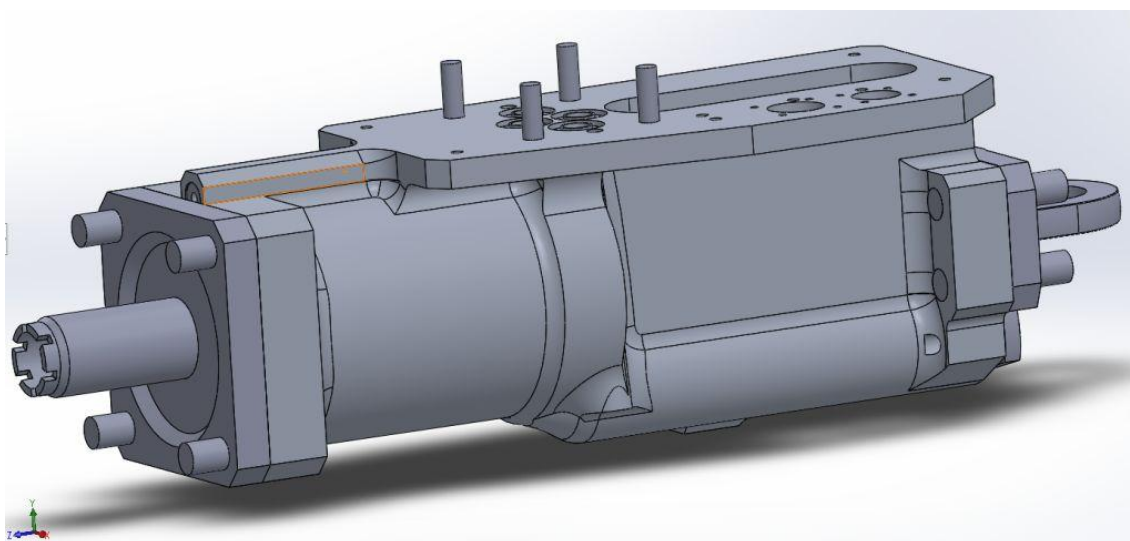
5 RESULTADOS E DISCUSSÕES

5.1 Análise de resultados - Caso 1

No primeiro caso é possível observar que o processo de medição utilizado adequou se perfeitamente para o estudo apresentado.

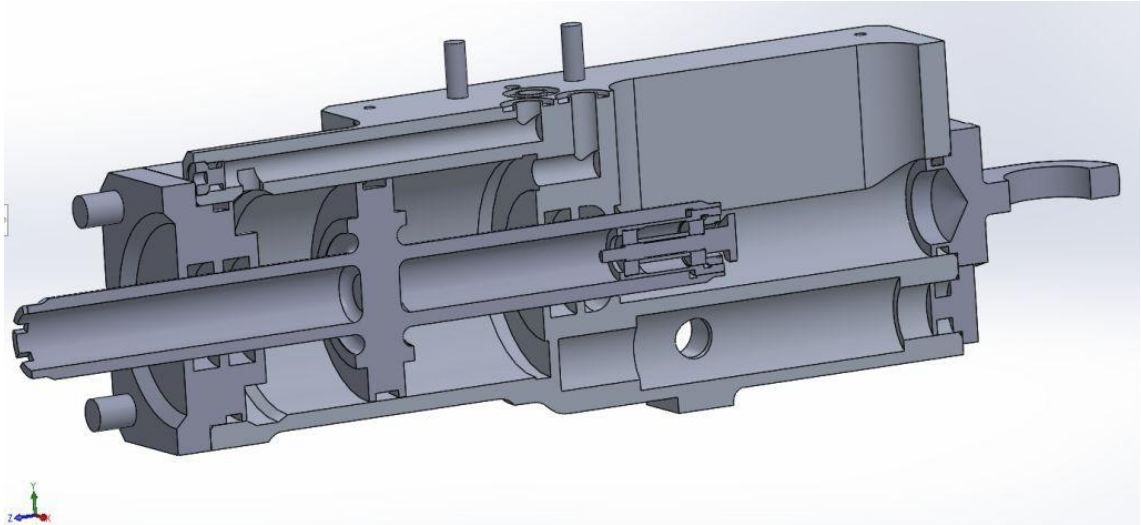
Analisando o resultado final demonstrado nas figuras a seguir, pode perceber que, este tipo de componente no qual executou a engenharia reversa, apresenta diversos detalhes em sua concepção. Na figura 20 e 22, onde ilustra a perspectiva isométrica do atuador, verifica se diversos furos e arestas, e nas figuras 21 e 23 apresenta a parte interna do conjunto, que é composto pelo eixo atuador e diversas peças como rolamentos, anel de oring, além de canais de lubrificação que se interligam para o correto funcionamento do componente. Com isso concluiu se que a técnica metrológica utilizada, através de medições com paquímetro, micrômetros, tridimensional e outros citados no capítulo 4.1, apresentou resultados favoráveis e também facilidades para executar o trabalho, por hora se optasse por realizar através da digitalização sem contato com a peça, ou seja, o escaneamento a laser, teria uma grande dificuldade em se trabalhar a nuvem de pontos no software de desenho, como já citado anteriormente, o equipamento disponível para este tipo de processo, tem limitações quanto a coleta de pontos de elementos, como furações, junções de faces (arestas), assim poderia influenciar no resultado final, tanto na qualidade do serviço e também demandaria um maior tempo de execução.

Figura 20 - Desenho Preliminar CAD do Atuador



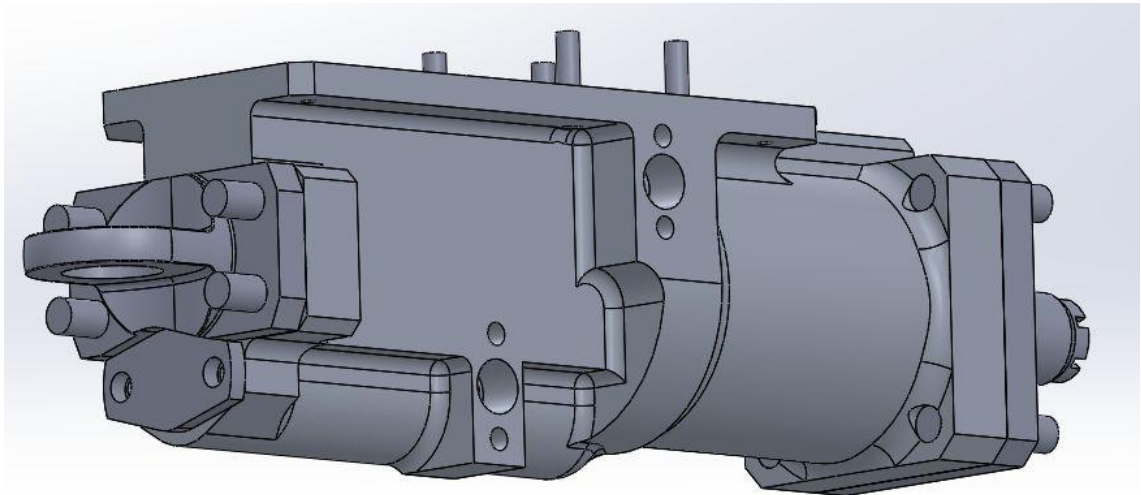
Fonte: Próprio autor

Figura 21 - Corte aplicado na Figura 20

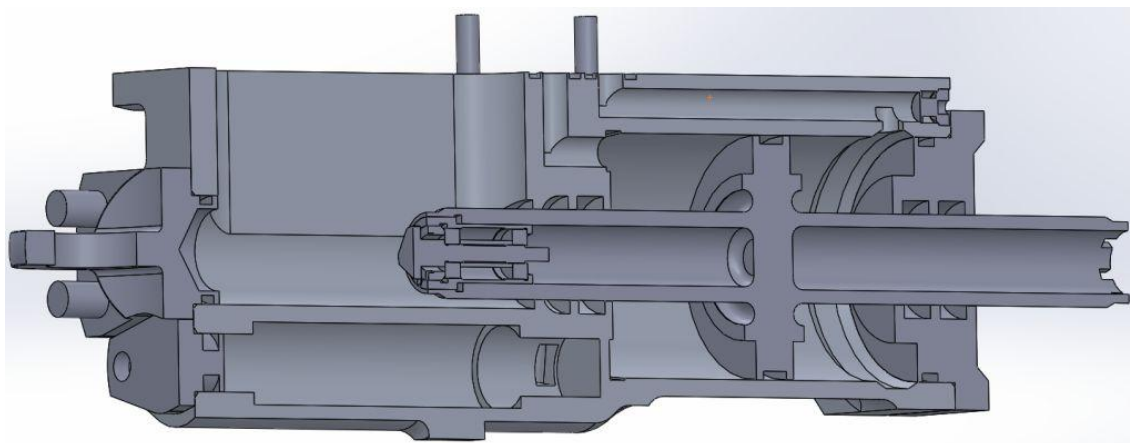


Fonte: Próprio autor

Figura 22 - Desenho Preliminar CAD do Atuador



Fonte: Próprio autor

Figura 23 - Corte aplicado na Figura 22

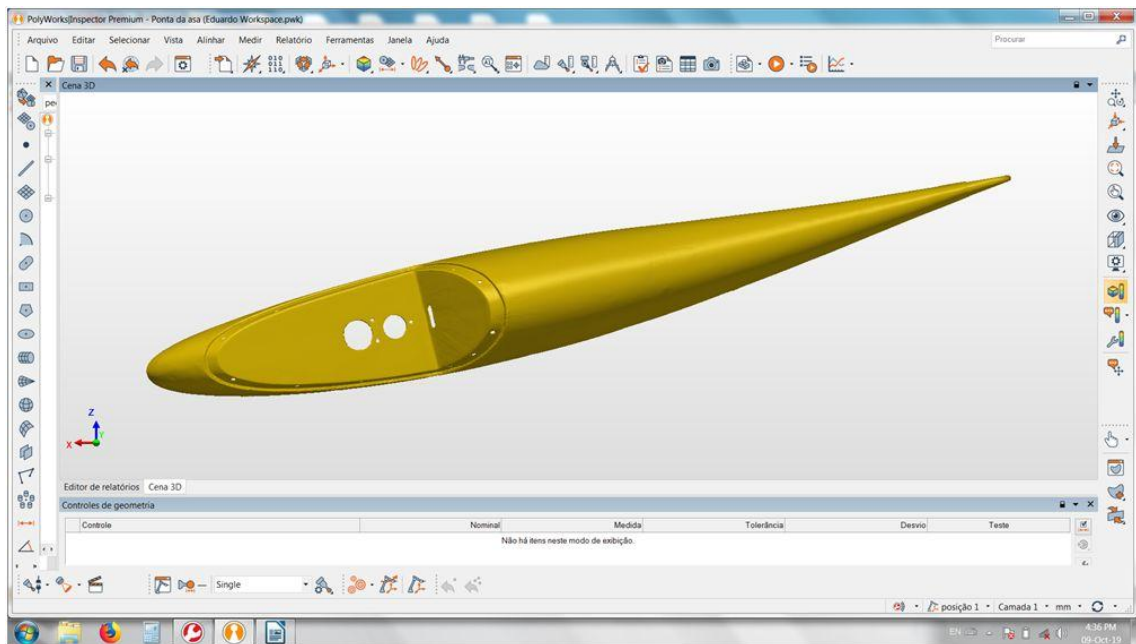
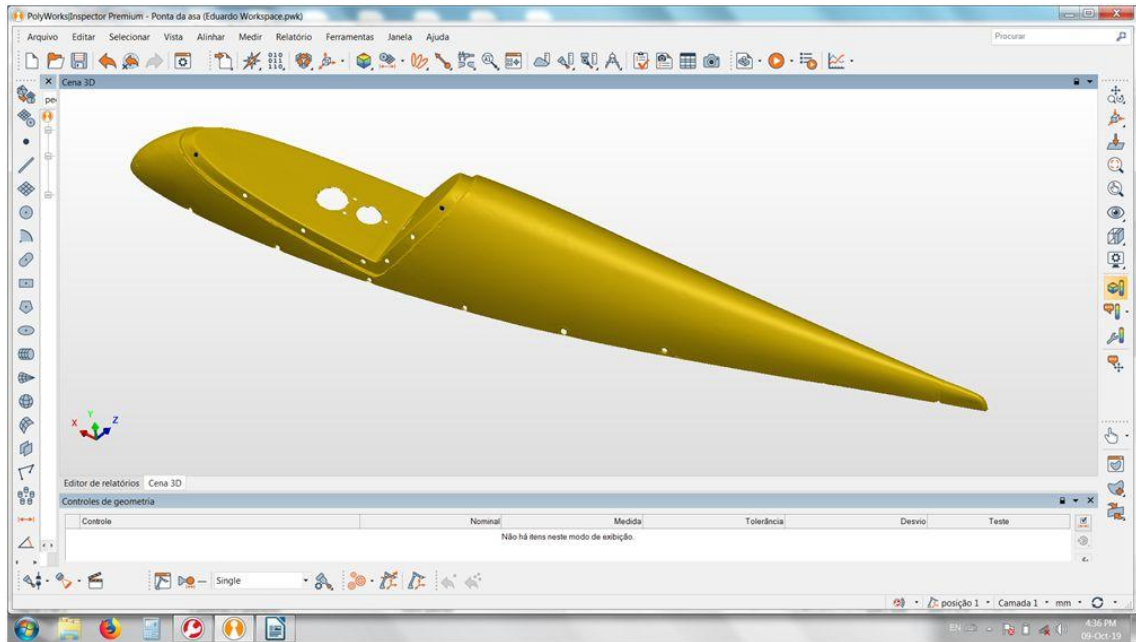
Fonte: Próprio autor

5.2 Análise de resultados - Caso 2

Constatou-se neste segundo caso, a eficiência do processo metrológico executado na engenharia reversa da ponta da asa, analisando históricos de trabalhos realizados similarmente com outros tipos de instrumentos, os resultados obtidos foram extremamente satisfatório, tanto na qualidade quanto no tempo de execução.

Trabalhos que exigem a criação de perfis, curvas, diferentes tipos de raios concordando um ao outro, ou seja, as superfícies orgânicas, a inspeção, a não ser pela digitalização, utiliza instrumentos pelo método ponto a ponto, na sequencia estes dados geométricos são retrabalhados em software desenho, demandando uma carga de trabalho maior. A partir do momento que tem a disponibilidade de um equipamento de digitalização, como o apresentado no capítulo 4.2, o método de inspeção se torna totalmente otimizado e ágil.

Nas Figuras 24a e 24b , mostra se o modelo matemático finalizado, estes dados geométricos são repassados para o setor do projeto para ser analisado e realizado as modificações ou adaptações pertinentes, e criar os desenhos de fabricação. Importante citar que os dados coletados representam as dimensões reais.

Figura 24 - Desenho Preliminar CAD Ponta da Asa

Fonte: Próprio autor

6 CONCLUSÃO

O presente trabalho teve por objetivo demonstrar técnicas metrológicas a partir de estudo de casos, procedimento este de suma importância em processos de engenharia reversa. ER é utilizada com alta frequência por indústrias, instituições de pesquisas/desenvolvimento, universidades, devido a competitividade existente no mundo atual.

Ao analisar o desenvolvimento e resultados, descritos nos casos estudados, percebeu-se da gama de instrumentos que podem ser utilizados em um processo de reengenharia, importante saber definir o método a ser escolhido. Com a tecnologia avançada, o mercado oferece das mais variadas ferramentas, instrumentos.

Tendo uma visão geral deste trabalho, pode ocorrer perguntas de porque não utilizou a digitalização a laser no primeiro caso apresentado, no entanto, mesmo com recursos sendo aprimorados a todo momento, o estudo mostrou que as análises dimensionais executadas com paquímetros, relógio comparador apresentam resultados suficientes, e atende o principal requisito das empresas, a geração de lucro.

Foi possível também, no desenvolvimento, ser definidos através dos estudos de caso, as características de diversos elementos e cotas que são importantes para a concepção de um produto. Estas definições tem todo embasamento junto ao setor de projeto, para que também não se perca tempo medindo itens que não são tão relevantes ao produto, portanto a sintonia com os projetistas é imprescindível.

Em geral, pode-se concluir que as técnicas de medição tem que ser muito bem definidas, devido a diversos fatores exigidos pelas organizações, principalmente em relação a lucro e tempo de produção. A utilização da tecnologia tem que ser muito bem aproveitada a favor da metrologia, equipamentos altamente precisos estão sendo disponibilizados a todo momento, porém ainda existem limitações, então certas atividades é viável empregar instrumentos convencionais.

Sugere-se para trabalhos futuros, realizar estudos de casos similares a este aqui apresentado, porém concentrar em resultados correlacionados ao custo total das diferentes técnicas existentes, pesquisar e medir todas as variáveis envolvidas, como tempo utilizado, custo de mão de obra, relacionar os investimentos para aquisição, calibração e manutenção dos instrumentos de medição convencionais e de alta tecnologia, com esse levantamento mais robusto, tomadas de decisões mais precisas sobre as técnicas metrológicas para o processo de ER terá maior confiabilidade.

REFERÊNCIAS

- ABELLA, R.J.; DASCHBACH, J.; MCNICHOLS, R.J. **Reverse Engineering industrial applications. Computers and Industrial Engineering**, v. 26, p. 381 - 385, 1994.
- ARONSON, R. B. **Forward thinkers take to reverse engineering. Manufacturing engineering**, v. 117, n. 5, p. 34 - 44, November 1996.
- AVIZ, D. **Estudo da técnica de engenharia reversa para construção de geometrias complexas focando erros de forma e métodos de digitalização geométrica**, p. 147f, 2010. Dissertação (Mestrado Engenharia Mecânica).
- BACK, N. **Projeto integrado de produtos: planejamento, concepção e modelagem**. Barueri. 2008.
- BAGCI, E. **Reverse engineering applications for recovery of broken or worn parts and re-manufacturing: Three case studies. Advances in Engineering Software**, p. 407-418, 2009.
- BERMAN, B. **3-D printing: the new industrial revolution**, p. 155-162, 2012.
- CHIVATE, P. N. **Review of surface representations and fitting for reverse engineering**, p. 193 - 204, 1995.
- DURUPT, A. . R. R. . E. G. D. & B. **From a 3D point cloud to an engineering CAD model: A knowledge product based approach for reverse engineering. Virtual and Physical Prototyping**, v. 3, p. 51-59, 2008.
- DURUPT, A.; REMY, R.; EYNARD B., D. G. **KBRE: A Knowledge Based Reverse Engineering for Mechanical Components. Computer-Aided Design & Applications**, v. 7, p. 279-289, 2010.
- DURUPT, A.; REMY, R.; EYNARD B., D. G. **Knowledge Based Reverse Engineering - An AApproach for Reverse Engineering of a Mechanical Part. Journal of Computing and Information Science in Engineering**, v. 10, 2010.
- FERREIRA, A. B. **CAD/CAM: Conceitos e aplicações em projetos mecânicos e critérios para a seleção e utilização em Engenharia**, 1990.
- FM Novaes. Disponível em: <<http://fmnovaes.com.br/aulasmetro/imicro.pdf>>. Acesso em: 30 out. 2019.
- FUDOS, I. **CAD/CAM Methods for Reverse Engineering: A Case Study of Re-Engineering Jewelry**, p. 683-700, 2006.
- GIL, A. C. **Como elaborar projeto de pesquisa**. 4ª ed. São Paulo. 2002.
- GURU. Disponível em: <<http://www.cursosguru.com.br/como-e-feito-o-trabalho-com-os-relogios-comparadores-e-relogios-apalpadores/>>. Acesso em: 31 out. 2019.
- INDÚSTRIA HOJE . Disponível em: <<http://industria hoje.com.br/o-que-e-um-micrometro>>. Acesso em: 30 out. 2019.

INGLE, K. A. **Reverse Engineering**. McGraw-Hill. New York.

JURAN, J. M. **A History of Managing for Quality (The Evolution, Trends and Future Directions of Managing for Quality)**. [S.l.]: ASQC Quality Press, 1995.

KURZMANN, H. **The Frontiers of Accuracy in Industrial Dimensional Metrology**. Seminário Internacional de Metrologia para Controle da Qualidade. Florianópolis. 1997.

LANGBEIN, F. C. **Beautification of Reverse Engineered Geometric Models**. Cardiff University. [S.l.]. 2003.

LIMA, C. B. **Engenharia Reversa e Prototipagem Rápida..** Universidade Estadual de Campinas. [S.l.], p. 108f. 2003. Estudos de Casos. Dissertação (Mestrado Engenharia Mecânica).

LUCENA, H. N. **Geração de estratégias de medições de superfícies complexas CAD para máquinas de medir por coordenadas**. Universidade Metodista de Piracicaba. [S.l.], p. 127f. 2009.

MARCONI, M. D. A. **Fundamentos de Metodologia Científica**. São Paulo: Atlas, 2010.

MENON, J. P. **The Raycasting Engine and Ray Representations for Solid Medeling: A Research Synopsis**. Graphics, Design and Visualization, Bombay, p. 241-257, 1993.

MITUTOYO, S. A. **Catálogo**, p. 41/2, Abril 1998.

MOTAVALLI, S. (1998), “**Review of reverse engineering approaches**”, Computers & Industrial Engineering, 35(1), pp. 25–28.

PEDERSEN, M. R. **Robot skills for manufacturing: from concept to industrial deployment**. [S.l.], p. 282-291. 2015.

R. DE TOLEDO, B. L. & J. C. P. **Reverse engineering for industrial-plant cad models**. **TMCE, Tools and Methods for Competitive Engineering**, p. 1021 - 1034, 2008.

Régua Online. Disponível em: <<http://paquimetro.reguaonline.com/>>. Acesso em: 29 out. 2019.

SOLINHO, J. L. G. **A industria mecânica e a revolução do processo de projeto**. **CADware Technology**, p. 31-33, 1998.

SONI, K.; CHEN, D.; LERCH, T. **Parameterization of prismatic shapes and reconstruction of free-form shapes in reverse engineering**. **International Journal of Advanced Manufacturing Technology**, 2009. Disponível em: <<https://link.springer.com/article/10.1007/s00170-008-1550-1>>. Acesso em: 18 abril 2019.

SOUZA, A. F. D.; COELHO, R. T. **Tecnologia CAD/CAM - Definições e estado da arte visando auxiliar sua implantação em um ambiente fabril**. XXII Encontro Nacional de Engenharia de Produção, Ouro Preto-MG, 21 a 24 Outubro 2003.

THEISEN, Á. M. F. **Fundamentos da Metrologia Industrial - Aplicação no Processo de Certificação ISO 9000**. PUC RS: [s.n.], 1997.

TRIVIÑOS, A. N. S. **Introdução à Pesquisa em Ciências Sociais**. São Paulo: Atlas S.A, 1987.

VARADY T., MARTIN R. R. & COX J. (1997). **Special issue: reverse engineering of geometric models**, *Computer-Aided Design*. 29(4), pp. 253–254.

VARUDY T., MARTIN R. R. & COX J. (1997). **Reverse engineering of geometric models. An introduction**, *Computer-Aided Design*. 29(4), pp. 255–268.

VASILASH, G. S. **Defining the unknown part. Production**. [S.l.], p. 57-59. 1989.

ZEISS , 2019. Disponível em:

<<https://www.zeiss.com.br/metrologia/produtos/sistemas/bridge-type-cmms/accura.html>>.

Acesso em: 18 set. 2019.

ZHANG, Y. **Research into the engineering application of reverse engineering technology**. *Journal of Materials Processing Technology*, 2003. 427-475.